

Pizzi® -PZ-9800

ThunderBass רמקול אלחוטי נייד
סאונד מעולה, תאורה צבעונית והגנה בפני נתזי מים (IPX4)



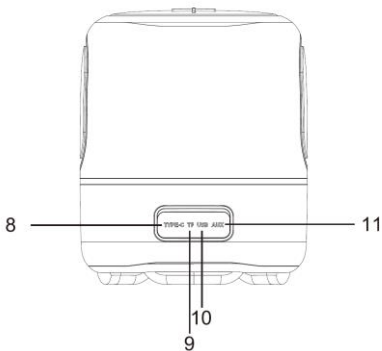
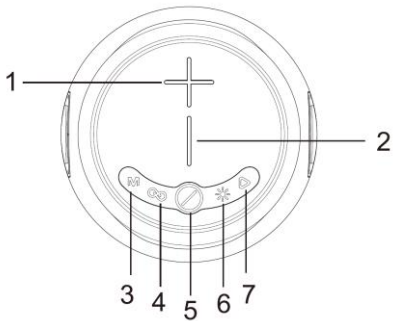
מדריך הוראות למשתמש לרמקול אלחוטי

מפרטים טכניים:

- תקן אלחוטי: 5.0
- טווח שידור: 10 מטרים
- הספק פלט: 60 וואט
- זמן השמעה: 4-6 שעות
- היענות תדר: 80HZ - 15KHZ
- מיקרופון אלחוטי היברידי
- רמקול: 4Ω 102 מ"מ, 4Ω 57 מ"מ + וואט 40
- 10 וואט * 2, סה"כ 60W
- הספק כניסה: $5V \text{ --- } 2A$
- צריכת זרם מרבית: 2A
- סוג סוללה: 18650 סוללת ליתיום יון 12000mAh
- ממשק כניסת אות אודיו: שקע אוזניות סטנדרטי של 3.5 מ"מ

מאפיינים:

1. חיבור אלחוטי.
2. פונקציית זיכרון, תמיכה בחידוש ההפעלה מנקודת העצירה.
3. תמיכה בדיסק U / כרטיס TF / הפעלת AUX
4. סוללת ליתיום יון מובנית.
5. תמיכה בפורמט מוסיקה MP3.
6. שימוש ברמקולים בעלי אמינות גבוהה הסאונד טבעי ועדין יותר.
7. IPX4 עמידות למים.
8. פונקציית TWS תומכת בחיבור שני רמקולים.
9. מיקרופון אלחוטי למוסיקה ושירה.
10. עם תאורת LED DISCO RGB.



PZ-9800 ThunderBass חיווי כפתורים

הוראות כפתורים

1. כפתור "+"

לחיצה אחת: הגברת עוצמת הקול.
לחיצה ארוכה: מעבר לשיר הבא.

2. כפתור "-"

לחיצה אחת: הורדת עוצמת הקול.
לחיצה ארוכה: חזרה לשיר האחרון.

3. כפתור "M"

לחיצה אחת כדי להחליף את מצב ההפעלה.
רצף הנגינה יהיה ממצב אלחוטי - מצב כרטיס TF -
מצב דיסק U - מצב AUX. (הערה: פעולה זו צריכה להיות במצב שכרטיס TF, דיסק U, AUX הכל הוכנס ברמקול מראש).

4. כפתור TWS

- לחיצה אחת כדי להיכנס / לצאת מחיבור TWS
- 1) הכינו שני רמקולים (אותו דגם), לחיצה אחת על כפתור זה עבור כל אחד מהם, תושמע הנחיה קולית. (נ.ב.: אנא וודאו שהרמקול מנותק מכל מכשיר אלחוטי לפני השימוש בפונקציית TWS).
 - 2) לאחר מכן המתינו מספר שניות, תשמע הנחיה קולית לאחר ששני הרמקולים התחברו זה לזה בהצלחה. חפשו את מזהה ה-Bluetooth כדי להתחבר למכשיר ה-Bluetooth.
 - 3) לאחר חיבור למכשיר Bluetooth, הפעילו כל אחד מהרמקולים, השני יסונכרן.
 - 4) לחיצה אחת על כפתור TWS של כל אחד מהם תוציא ממצב TWS.

5. לחצן הפעלה / כיבוי

לחצו לחיצה ארוכה כ- 3 שניות להפעלה / כיבוי של הרמקול.

6. כפתור תאורה

לחיצה אחת כדי לשנות את אפקט התאורה.
לחיצה ארוכה כדי להפעיל / לכבות את התאורה.

7. כפתור השהייה / הפעלה

לחיצה אחת כדי להשהות / להפעיל מוזיקה.
לחיצה ארוכה כדי לצאת / לחבר מחדש את החיבור האלחוטי במצב חיבור אלחוטי.

8. שקע Type-c

הכניסו את כבל הטעינה Type-C כדי לטעון את הרמקול.

9. חריץ כרטיס TF

כאשר מכניסים כרטיס TF, ברירת המחדל של ההפעלה היא מצב הפעלת כרטיס TF.
תמיכה בכרטיס TF 32GB מקסימום.

10. שקע USB

בעת הכנסת דיסק U, ברירת המחדל של ההפעלה היא מצב דיסק U.
תמיכה בדיסק U 32GB מקסימום.

11. שקע AUX

שקע אוזניות 3.5 מ"מ סטנדרטי

הוראות שימוש

1. שיוך אלחוטי

1.1 הפעילו את הרמקול לפני השימוש בשיוך אלחוטי. מצב ברירת המחדל האלחוטי שלו מופעל בעת הפעלת הרמקול.

1.2 חפשו את מזהה ה- Bluetooth

"**ThunderBass**" כדי לשייך ולהתחבר.

לרמקול תהיה הנחיה קולית לאחר החיבור בהצלחה.

2. מתאים לכל מיני אביזרי טלפון נייד, טכנולוגיה אלחוטית, נגן אלחוטי.

3. הנחיה קולית.

3.1 יש הנחיה קולית בעת הפעלה / כיבוי של הרמקול.

3.2 כאשר עוצמת הקול עולה לעוצמת הקול

המקסימלית, תהיה הנחיה קולית. אין הנחיה

קולית כשמפחיתים לעוצמת הקול המינימלית.

3.3 הרמקול יצלצל 3 פעמים לאחר זיהוי סוללה נמוכה ואז יכבה אוטומטית.

4. החלפת מצבים.

4.1 ברירת המחדל של מצב אלחוטי מופעל בעת הפעלת הרמקול.

החלפת מצב: כאשר כרטיס TF, דיסק U, מצב

AUX מוכנסים כולם לרמקול בו-זמנית, לחיצה

אחת על כפתור "M" כדי להחליף את מצב

ההפעלה.

הערה: רצף ההפעלה יהיה ממצב אלחוטי -

מצב כרטיס TF - מצב דיסק U - מצב AUX.

4.2 המכשיר יבחר את המצב המועדף שתכניסו

אחרון עבור כרטיס TF, דיסק U, מצב AUX.

5. הפעלה והדרכה של TWS.
- 1) הכינו שני רמקולים (אותו דגם), לחיצה אחת על כפתור זה עבור כל אחד מהם, תישמע הנחיה קולית.
 - (נ.ב.: אנא וודאו שהרמקול מנותק מכל מכשיר אלחוטי לפני השימוש בפונקציית TWS).
 - 2) לאחר מכן המתינו מספר שניות, תישמע הנחיה קולית לאחר ששני הרמקולים התחברו זה לזה בהצלחה. חפשו את מזהה ה-Bluetooth כדי להתחבר לכל מכשיר אלחוטי.
 - 3) לאחר חיבור למכשיר Bluetooth, הפעילו את כל אחד מהרמקולים, השני יסונכרן.
6. מחוון הפעלה
- המחוון ממוקם על כפתור "Ⓢ".
- מצב חיפוש אלחוטי: אורות לבנים מהבהבים במהירות בערך 0.5 שניות / פעם.
- מצב שיוך אלחוטי: אור לבן מאיר קבוע.
- מצב הפעלה: האור הלבן מהבהב באיטיות כשנייה אחת / פעם.
7. מחוון טעינה
- בזמן הטעינה, הנורית האדומה תמיד מאירה. היא תכבה לאחר טעינה מלאה.
- (מחוון הטעינה ממוקם בצד העליון של שקע Type-C).
8. עוצמת קול.
- ברירת המחדל של עוצמת הקול היא 70% בעת הפעלת הרמקול.
9. טעינה ושימוש.

מכשיר זה בעל מעגל הגנת טעינת יתר מובנה, ניתן לחבר למחשב או למטען לאורך זמן, הוא נטען במלואו לאחר כארבע שעות.

זמן ההשמעה יהיה שונה בהתאם לעוצמת השמע המושמעת.

10. הרמקול יכבה אוטומטית אם אין פעולות כלשהן במהלך כ- 15 דקות תחת ניתוק אלחוטי.

11. הסוללה של המיקרופון האלחוטי אינה כלולה

בחבילה, נא להשתמש בסוללה בגודל AA.

כאשר מפעילים את המיקרופון האלחוטי לאחר הכנסת הסוללה, הוא יתחבר לרמקול באופן אוטומטי.

פתרון תקלות

1. כיבוי אוטומטי: כאשר עוצמת הסוללה חלשה,

הגנת הסוללה תופעל אוטומטית, נא לטעון אותה למשך 4 שעות לפני השימוש.

2. לא ניתן להשמיע מוזיקה: הנגן לא יכול לזהות את נתיב האחסון של קבצי המוזיקה. נא לאחסן את קובץ המוזיקה בספריית השורש של המכשיר בר ההסרה.

3. אין צליל כאשר מחובר למחשב: אנא בדקו אם ממשק המחשב מחובר היטב, ולאחר מכן בחרו את יציאת פלט השמע הנכונה.

4. אין תגובה לאחר לחיצה על הכפתור או

שהפונקציה מופרעת. נסו שוב לאחר כיבוי.

5. כאשר המכשיר אינו תקין, השתמשו בפין עגול דק כדי ללחוץ על מתג האיפוס בשקע AUX כדי לאפס את הרמקול.